

Filtros de aspiración flotantes

Los filtros de aspiración flotantes Megator Dolphin actúan apenas debajo de la superficie, y así evitan la arena, el fango y la materia flotante. No quedan enterrados si se encuentran en aguas poco profundas. Están fabricados por completo con acero inoxidable y plásticos tenaces y resistentes a la corrosión.

- > Reducen el desgaste de las bombas
- > Evitan el daño a las bombas
- > Evitan las paradas
- > Reducen el riesgo de cavitación
- > Amortizan su costo con creces
- > Siempre flotan derechos
- > No pierden flotabilidad
- > Son resistentes y a prueba de golpes
- > Resisten la corrosión

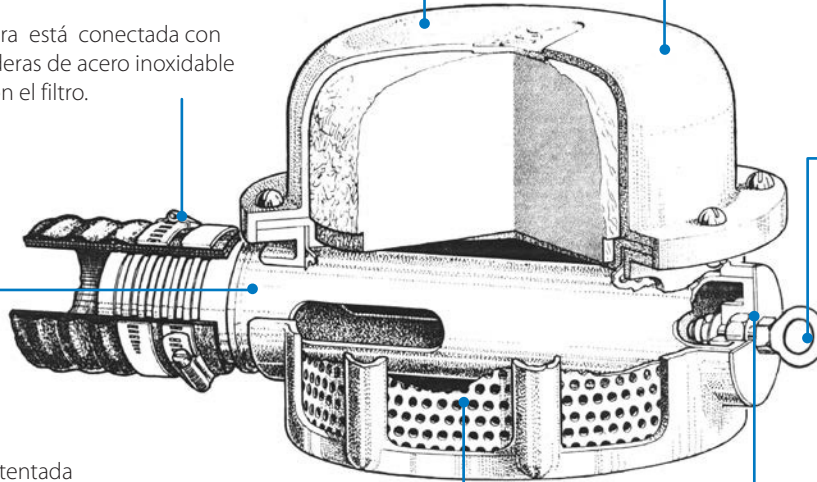
Se utilizan para desagotar minas, canteras, excavaciones y sumideros. Y también para suministros de agua de ríos, lagos, estanques y aplicaciones contra incendios. Además, se usan para depósitos de aceite y otras instalaciones que exigen aspiración cerca de la superficie.



La cámara flotante contiene una moldura de espuma de poliuretano, que brinda millones de celdas de aire separadas. No pierde la flotabilidad si se perfora por accidente.

La forma circular otorga máxima rigidez y resistencia al manejo brusco.

La manguera está conectada con dos abrazaderas de acero inoxidable provistas con el filtro.



Anillo suministrado para el amarre o para sujetar peso extra en caso de aguas picadas o con gran corriente.

La construcción patentada con tubo de giro libre elimina el efecto de torsión de la manguera y garantiza la posición correcta del filtro en todo momento.

Tubo desmontable para acceder al interior sin desconectar la manguera.

Placas desmontables en los laterales del filtro únicamente. La parte inferior tiene una estructura nervada y sin orificios que evita que el filtro sea succionado hacia el fango si se encuentra en aguas poco profundas.

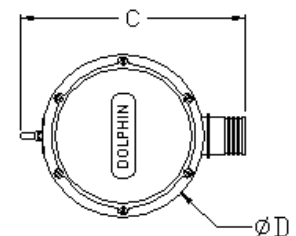
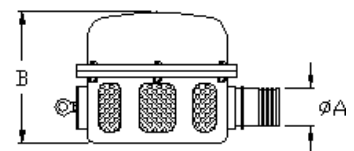
Los orificios del filtro tienen 4,75 mm (3/16 in) de diámetro y el área total de los orificios es entre 3 y 4 veces la sección transversal de la manguera.

El modelo de 15,24 cm (6 in) tiene un cuerpo perforado que, al igual que el tubo, está construido enteramente de acero inoxidable 18/8. Otros tamaños tienen mallas reemplazables de P.V.C. negro Darvic.

Los filtros estándar son adecuados para temperaturas de funcionamiento de hasta 90 °C (194 °F), pero para temperaturas superiores a 65 °C (150 °F) hay disponibles placas de acero inoxidable como un accesorio opcional.

Tabla de tamaños

Tamaños	A	B	C	D	Capacidad máx. en gpm
1 1/2"	1 1/2"	6 3/8"	9 7/8"	5 3/4"	37
2"	2"	6 7/8"	12"	7 3/16"	74
3"	3"	8 1/2"	15 1/2"	10"	148
4"	4"	10 1/2"	17 1/2"	12"	304
6"	6"	19"	27 7/8"	15 3/4"	792



MEGATOR
Global Leader in Pumps and Pollution Control Solutions

ISO 9001:2008
CERTIFIED QMS